



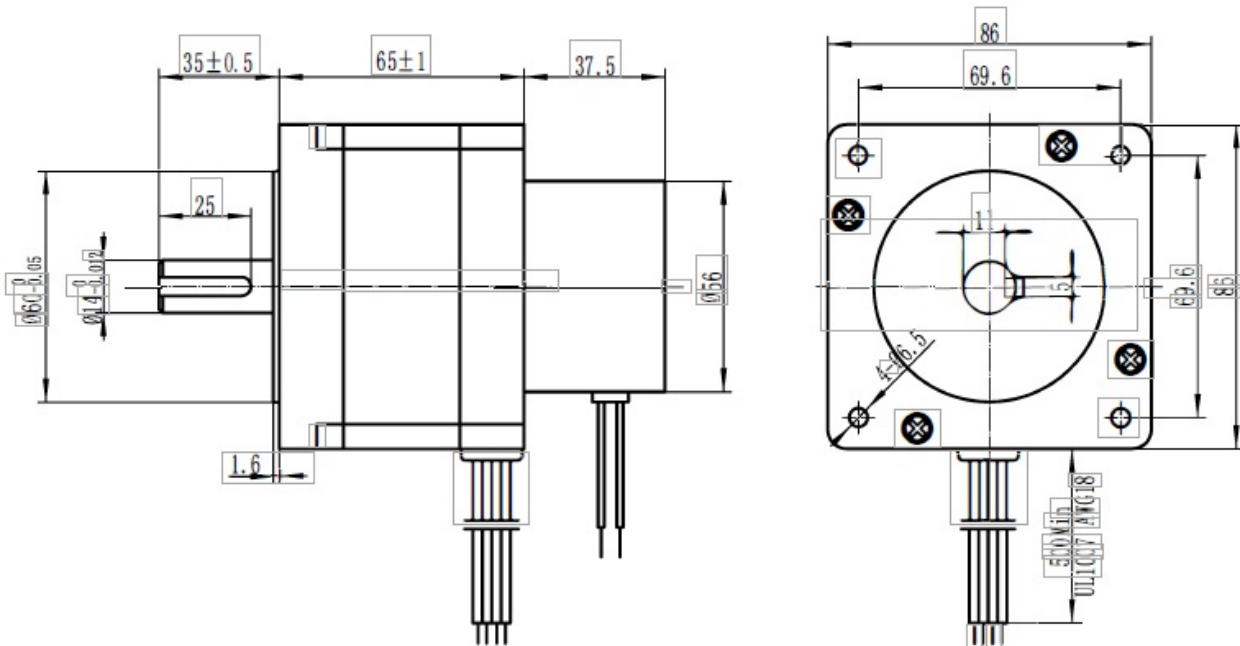
POLICOMP
componentes industriais

Motor de passo modelo: 86HSB65-4004A14-B35

ESPECIFICAÇÕES				DIAGRAMA
Âng. de Passo	1.8° ± 5%	Corrente	4 A	
Nº de Fase	2	Resistência	0,7 ± 10% Ω	
Resist. de Isolação	100 MΩ (500VDC)	Indutância	3,9 ± 20% mH	
Classe de Isolamento	B	Holding Torque	32 kgf.cm	
Ligação no driver:	Paralelo	A+ Vermelho A- Ver	B+ Amarelo B- Az	

DADOS DO FREIO

Tensão: 24VDC
Torque: 3,9N.m
Corrente: 0,4A
Potência: 9,2W
Resistência: 62,3Ω



www.policompcomponentes.com.br
e-mail: vendas@policompcomponentes.com.br

11 5661-7579 / 3368-4326

Rua Doutor Brasílio Machado
Neto, 103 - Vila Lisboa

CEP: 04776-133 - São Paulo/SP